

Seilkausche nach DIN 65457.



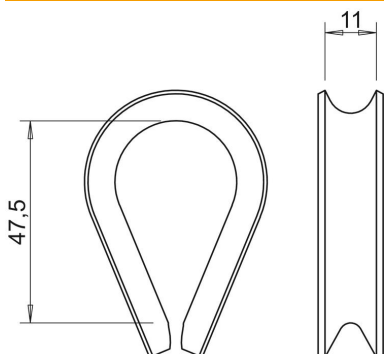
**St** Stahl

**FT** tauchfeuerverzinkt

### Stammdaten

Artikelnummer	5301106
Typ	946 10 FT
Bezeichnung 1	Seilkausche
Hersteller	OBO
Dimension	10mm
Werkstoff	Stahl
Oberfläche	tauchfeuerverzinkt
Oberflächennorm	DIN EN ISO 1461
Kleinste VK-Einheit	10
Mengeneinheit	Stück
Gewicht	2,9 kg
Gewichtseinheit	kg/100 St.

### Abmessungen



Ma A (mm)	47,5 mm
Ma B (mm)	11 mm

# Technisches Datenblatt

Seilkausche FT

Artikelnummer: 5301106



## Technische Daten

Art des Zubehörs für Abspannseile	Seilkausche
für Seildurchmesser min.	10 mm